

## SMT Serisi Dişlisiz Asansör Motoru

### SMT Series Gearless Elevator Motor



## SMT 200AC 15/17/20

### SMT 200AC'NİN AVANTAJLARI

- 1:1 ve 2:1 askı sistemlerinde 2,5m/sn kabin hızına ulaşabilmektedir.
- Kompakt yapısı sayesinde makine dairesiz sistemlerde kullanıma imkan sağlar.
- Maksimum seyir konforu ve kabin içerisinde minimum gürültü seviyesi sağlanmaktadır.
- %40 enerji tasarrufu sağlamaktadır.
- Yağ kullanımı gerektirmediği için çevre dostudur.

AKAR® Elektromanyetik Fren:  
• EN 81-20 ve EN 81-50 Standartlarına uygundur.

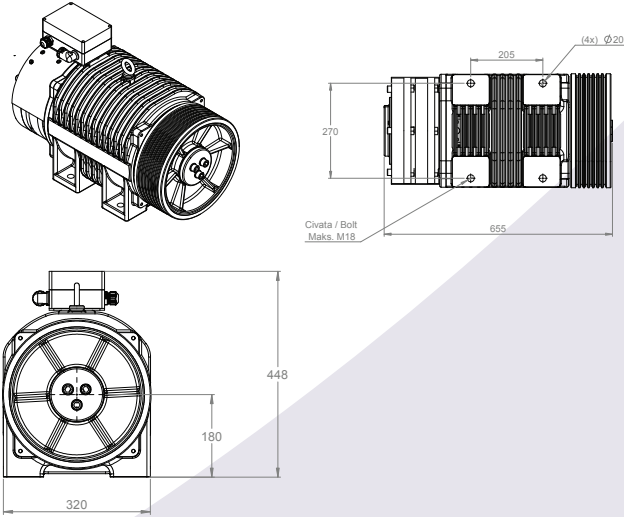
Fren Voltajı: 198V DC  
Kutup Sayısı: 20  
Motor Gerilimi: 360V (Diğerleri Opsiyonel)  
Frekans: 50Hz

### ADVANTAGES OF SMT 200AC

- Reaches the car speed of 2,5m/sec for 1:1 and 2:1 suspension.
- Compact design for both roomed and roomless applications of elevator systems.
- Maximum travelling comfort and minimum noise level in the cabin.
- 40% energy saving.
- Environment friendly since no oil is required.

AKAR® Electromagnetic Brake:  
• Our brakes fulfill EN 81-20 and EN 81-50 Standards.

Brake Voltage: 198V DC  
No of Poles: 20  
Motor Voltage: 360V (Others Optional)  
Frequency: 50Hz

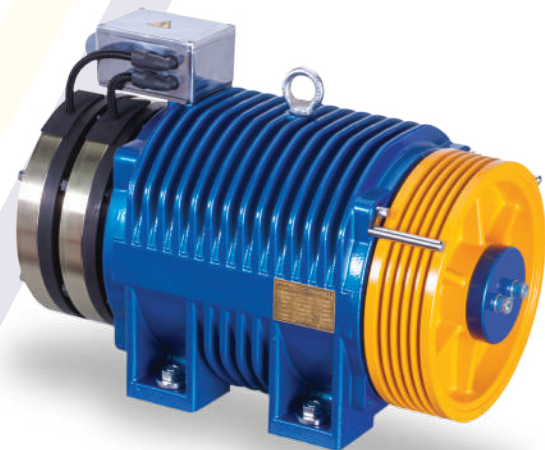


Motor Tipi Motor Type	Ağırlık Weight (kg)
SMT 200AC - 15	250
SMT 200AC - 17	250
SMT 200AC - 20	250

EN 81-20  
EN 81-50

STANDARTLARINA  
UYGUNDUR!

**ÇEVRECİ - İNOVATİF**  
**ENVIRONMENTALIST - INNOVATIVE**



SMT 200AC - 15/17/20

Maksimum Statik Yük  
Maximum Static Load

3700 kg

Motor Tipi Motor Type	Taşıma Kapasitesi Rated Load [kg]	Kabin Hızı Car Speed [m/s]	Kasnak Çapı Sheave Diameter	Halat Adedi x Çapı No. of Ropes x Rope Dia	Motor Gücü Motor Power [kW]	Yük Akımı Load Current [A]	Askı Roping
SMT 200AC-15	480	1.00	Ø400	- 4 x Ø10	5.0	12	2:1
SMT 200AC-15	480	1.60	Ø400	- 4 x Ø10	7.3	18	
SMT 200AC-15	630	1.00	Ø320	- 5 x Ø8	5.5	13	
SMT 200AC-17	630	1.00	Ø400	- 4 x Ø10	6.0	15	
SMT 200AC-15	630	1.60	Ø320	- 5 x Ø8	9.2	21	
SMT 200AC-17	630	1.60	Ø400	- 4 x Ø10	9.3	24	
SMT 200AC-15	630	2.00	Ø320	- 5 x Ø8	11.0	24	
SMT 200AC-17	630	2.00	Ø400	- 4 x Ø10	11.6	25	
SMT 200AC-20	630	2.50	Ø400	- 4 x Ø10	14.5	30	
SMT 200AC-15	800	1.00	Ø320	- 6 x Ø8	6.2	18	
SMT 200AC-20	800	1.00	Ø400	- 4 x Ø10	6.4	18	
SMT 200AC-15	800	1.60	Ø320	- 6 x Ø8	9.5	29	
SMT 200AC-20	800	1.60	Ø400	- 4 x Ø10	11.5	30	
SMT 200AC-17	800	2.00	Ø320	- 6 x Ø8	14.3	30	
SMT 200AC-20	800	2.00	Ø400	- 4 x Ø10	13.7	29	
SMT 200AC-15	1000	1.00	Ø240	- 8 x Ø6,5	7.6	20	
SMT 200AC-17	1000	1.00	Ø320	- 6 x Ø8	7.3	23	
SMT 200AC-15	1000	1.60	Ø240	- 8 x Ø6,5	12.9	30	
SMT 200AC-17	1000	1.60	Ø320	- 6 x Ø8	10.6	32	
SMT 200AC-20	1000	2.00	Ø320	- 6 x Ø8	17.0	35	
SMT 200AC-15	1125	1.00	Ø240	- 9 x Ø6,5	8.6	24	
SMT 200AC-20	1125	1.00	Ø320	- 7 x Ø8	8.8	25	
SMT 200AC-17	1125	1.60	Ø240	- 9 x Ø6,5	14.3	34	
SMT 200AC-20	1125	1.60	Ø320	- 7 x Ø8	13.4	40	
SMT 200AC-15	1200	1.00	Ø240	- 9 x Ø6,5	8.6	25	
SMT 200AC-20	1200	1.00	Ø320	- 7 x Ø8	9.1	29	
SMT 200AC-17	1200	1.60	Ø240	- 9 x Ø6,5	14.3	35	
SMT 200AC-15	1275	1.00	Ø240	- 9 x Ø6,5	8.6	26	
SMT 200AC-20	1275	1.00	Ø320	- 7 x Ø8	9.1	30	
SMT 200AC-17	1275	1.60	Ø240	- 9 x Ø6,5	17.3	42	
SMT 200AC-20	1600	1.00	Ø240	- 10 x Ø6,5	11.5	30	
SMT 200AC-20	1600	1.60	Ø240	- 10 x Ø6,5	18,4	52	
SMT 200AC-17	320	1.00	Ø400	- 4 x Ø10	3.3	11	1:1
SMT 200AC-17	320	1.60	Ø400	- 4 x Ø10	4.6	14	
SMT 200AC-17	400	1.00	Ø320	- 5 x Ø8	3.3	11	
SMT 200AC-20	400	1.00	Ø400	- 4 x Ø10	3.8	12	
SMT 200AC-15	400	1.60	Ø320	- 5 x Ø8	4.6	14	
SMT 200AC-20	400	1.60	Ø400	- 4 x Ø10	5.6	16	
SMT 200AC-15	480	1.00	Ø240	- 8 x Ø6,5	3.7	12	
SMT 200AC-17	480	1.00	Ø320	- 6 x Ø8	4.1	13	
SMT 200AC-15	480	1.60	Ø240	- 8 x Ø6,5	7.3	18	
SMT 200AC-17	480	1.60	Ø320	- 6 x Ø8	6.4	17	
SMT 200AC-17	630	1.00	Ø240	- 10 x Ø6,5	5.5	16	
SMT 200AC-17	630	1.60	Ø240	- 10 x Ø6,5	8.7	20	

\*Özel sertifikalı halat.

- Halat sayısı ve halat çapı kabin ağırlığına göre değişkenlik gösterebilir.

\*\*Yük akımları (I) 24 metre seyir mesafesine göre hesaplanmıştır.

- Teknik konularda tüm sorularınız için: [teknik@akarasansor.com](mailto:teknik@akarasansor.com)

\*Specially certificated rope.

-Number of ropes and rope diameter may vary according to car weight.

\*\*Load currents (I) are calculated based on 24 meters travel height.

-For technical queries: [engineering@akarasansor.com](mailto:engineering@akarasansor.com)